

第2回けいはんな「赤ちゃんにやさしい都市づくり」フォーラム

「あそんで、うたって、赤ちゃんパワー」



日 時 2010年7月24日（土）10:30～15:00

会 場 けいはんなプラザ
京都府立けいはんなホール（京都府相楽郡精華町光台1丁目7）

主 催 京都府、京田辺市、木津川市、精華町
同志社大学赤ちゃん学研究センター
けいはんな学研都市活性化促進協議会
（（社）関西経済連合会、京都府、大阪府、奈良県、京田辺市
木津川市、精華町、（財）関西文化学術研究都市推進機構、（株）けいはんな、
（独）都市再生機構、（財）国際高等研究所、（株）島津製作所）
京都ベビーサイエンス研究機構

開催にあたって

京都府、京田辺市、木津川市、精華町、同志社大学赤ちゃん学研究センター、京都ベビーサイエンス研究機構、けいはんな学研都市活性化促進協議会、では、来る7月24日(土)に「赤ちゃんにやさしい都市づくり」フォーラムをけいはんなプラザにて開催します。

このフォーラムは、学研都市において、安心・安全で楽しく子育てができる「赤ちゃんにやさしい都市づくり」を推進するために昨年に引き続き開催するもので、子育て中の方はもちろん家族全員が集い、楽しく過ごせる機会としたいと考えています。

つきましては、貴社のPR・情報交換の場として、協賛及び出展を御検討いただけましたら幸いに存じます。

開催概要

- (1) 名称 第2回けいはんな「赤ちゃんにやさしい都市づくり」フォーラム
“あそんで、うたって、赤ちゃんパワー!”
- (2) 対象 子育て中のお母さん、お父さんを中心に約1500名参加予定
- (3) 開催日 平成22年7月24日(土) 10:30~15:00
- (4) 場所 けいはんなプラザ内京都府立けいはんなホール
- (5) 内容
 - 対談(10:30~11:15)
「あそびが生まれるとき」
—あそびの中に子どもの力を見つけたら、きっと育児は楽しくなる— (仮題)
加用 文男(京都教育大学幼児教育学科教授)
×
小西 行郎(同志社大学赤ちゃん学研究センター教授・小児科医)
 - コンサート(11:25~12:45)
「音であそぼう♪(仮題)」
新井宗平(元NHK歌のお兄さん)によるコンサート
 - お楽しみ抽選会(12:45~)
 - 同時開催(11:00~15:00)
 - ・企業展示・PRコーナー
 - ・子育てフリマ
 - ・相談、計測コーナー(医師、保健師)
 - ・キッズ広場(紙芝居、人形劇等)

協賛広告のご案内

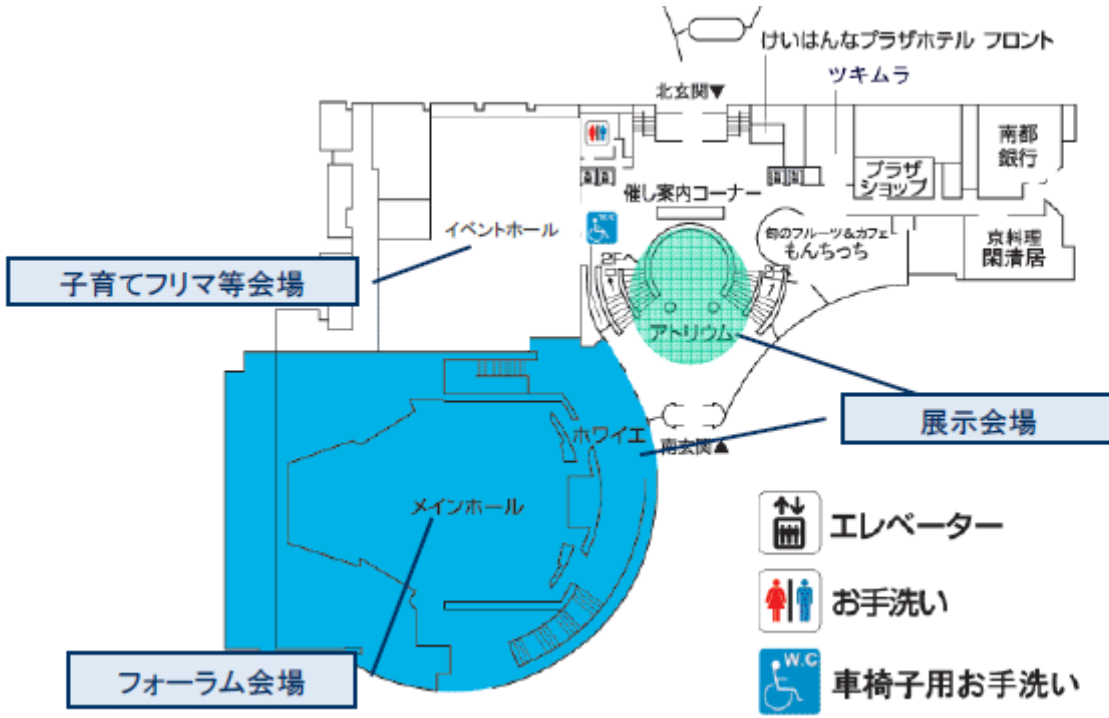
- (1) 協賛内容
 - ◇協賛金 一口 50,000円
 - ◇抽選会の景品(子育て家族への景品としてふさわしいもの)
- (2) 協賛の告知

協賛いただいた団体名等を次のとおり広く皆様に周知させていただきます。

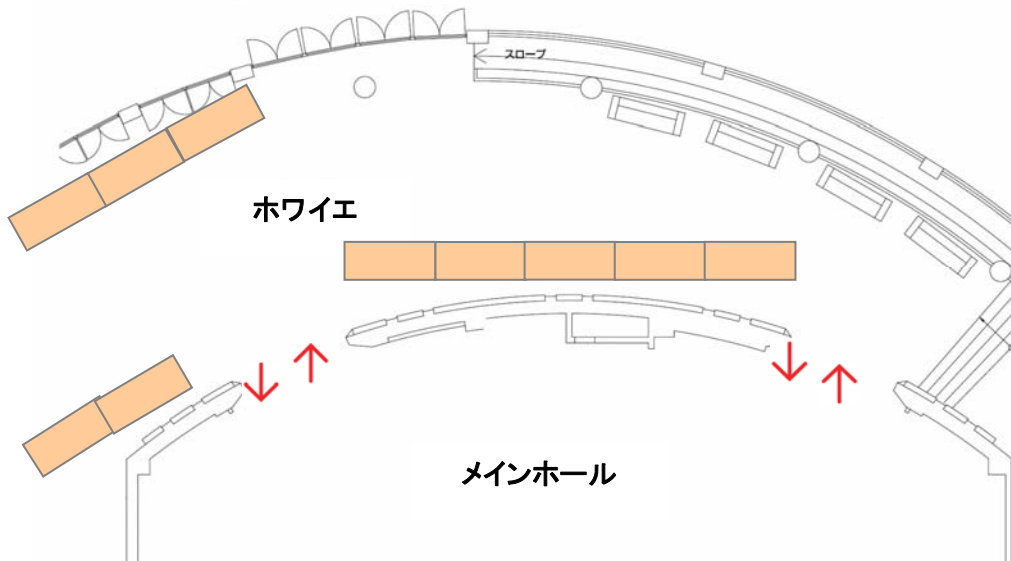
 - ◇チラシに団体名を掲載(締切:4月30日)
※発行部数:約50,000枚(保育所、幼稚園、小児科、産婦人科、駅等に広く配布)
 - ◇プログラムに協賛広告のスペースを確保(締切:6月30日)
※発行部数:来場者約1,500名に配布
 - ◇フォーラム当日に協賛企業用パンフレット等配置スペースを確保
 - ◇京都府ホームページの本フォーラム案内ページにおいて、協賛団体として会社名を掲載。

出展のご案内

(1) 出展場所 ホワイエ・アトリウム



1階ホワイエ レイアウト



(2) 搬入・搬出時間

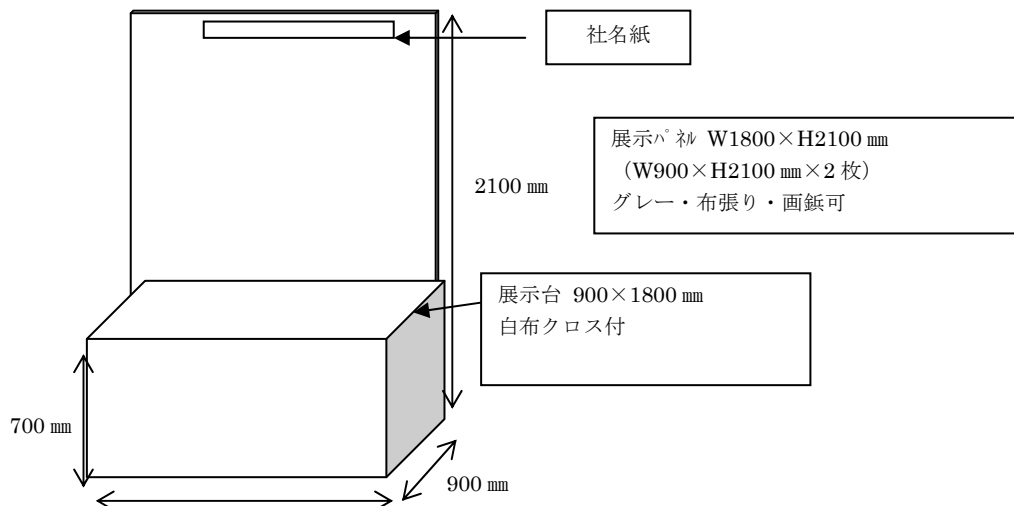
搬入時間 7月24日(土) 8:00～9:30

搬出時間 7月24日(土) 15:00～17:00

(3) 展示装飾

① 出展料(基本ブース込み) : 1小間 50,000円(20小間)

② 基本ブース



③ 社名板及びコンセント等

- ・社名版：紙製
- ・コンセントありません。ただし、必要な場合は、別途有償で準備させていただきますので事前に事務局までご相談ください。

④ 給排水、ガス、電話回線等について

給排水、ガス、電話回線及びインターネット接続の設備は、ございません。

(4) 出展の告知

出展いただいた団体名等を次のとおり広く皆様に周知させていただきます。

◇チラシに団体名を掲載(締切：4月30日)

※発行部数：約50,000枚(保育所、幼稚園、小児科、産婦人科、駅等に広く配布)

◇プログラムに広告のスペースを確保(締切：6月30日)

※発行部数：来場者約1,500名に配布

◇京都府ホームページの本フォーラム案内ページにおいて、出展団体として団体名を掲載。

※出展場所での物品販売等可能です。

お問合せ・申込先 「赤ちゃんにやさしい都市づくり」フォーラム事務局

同志社大学赤ちゃん学研究センター 小野

〒619-0225 京都府相楽郡木津川市木津川台4-1-1

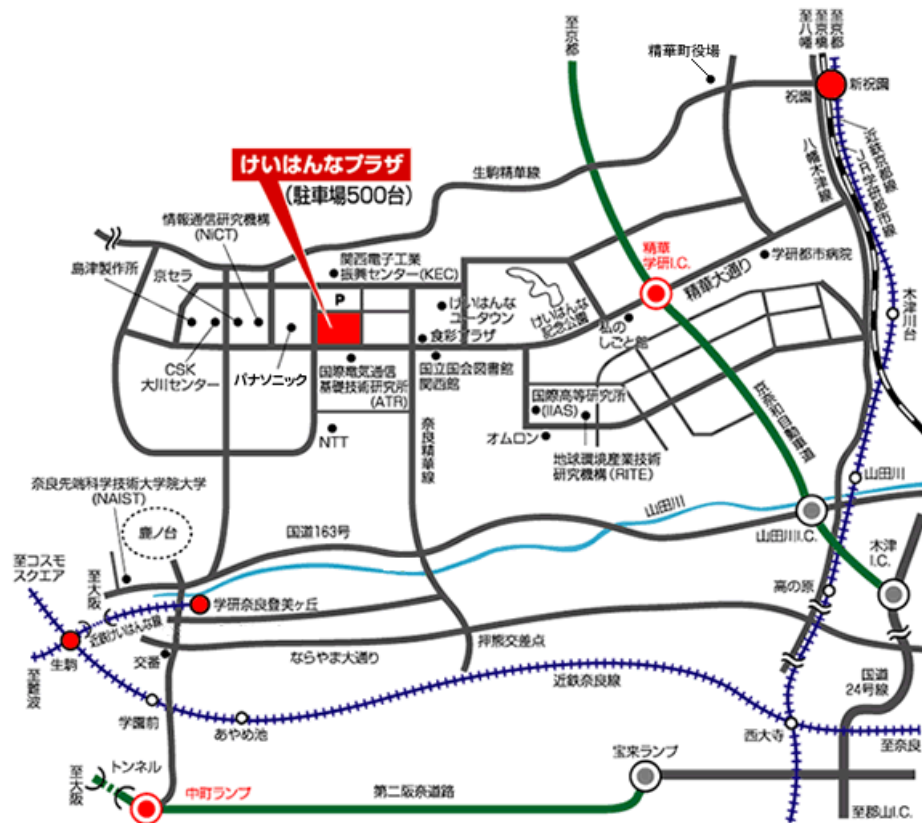
TEL/FAX 0774-73-1917

京都府政策企画部文化学術研究都市推進室 山田

〒602-8570 京都府京都市上京区下立売通新町西入

TEL 075-414-5195 FAX 075-414-5193

会場アクセス



【電車・バス・タクシー】

JR学研都市線「祝園駅」・近鉄京都線「新祝園駅」(タクシー約10分)

・奈良交通バス41系統、47系統「学研奈良登美ヶ丘駅」もしくは、

36系統光台循環バスで、「ATR(けいはんなプラザ東)」下車(約15分)

近鉄けいはんな線「学研奈良登美ヶ丘駅」(タクシー約12分)

・奈良交通バス41系統、47系統「祝園駅」で
「けいはんなプラザ」下車(約15分)

【乗用車利用】

★フォーラム開催日当日は駐車場無料です
大阪から：阪神高速3号東大阪線→西石切ランプ→第二阪奈道路→中町ランプ→学園前
経由→国道163号線→精華大通り

京都から：国道1号・国道24号→城陽I.C.
京奈和自動車道「精華学研I.C.」→精華大通り

京都府立けいはんなホール

お問い合わせ(指定管理者)(株)けいはんな

〒617-0237

京都府相楽郡精華町光台1丁目7

TEL: 0774-95-5200 FAX: 0774-98-2205

けいはんな「赤ちゃんにやさしい都市づくり」フォーラム出展・協賛申込書
取扱要領を了承し、下記の通り出展、協賛を申込みます。

出展機関名 (業種)	※チラシ等の記載名となりますので、正式名称の記載をお願いします。		代表者	
郵便番号 住所			URL :	
担当者名 (事務担当様)		所属部課		
TEL :	FAX :			
Eメール :				
チラシ、プログラム記載名 (※上記出展機関名と異なる表示を希望される場合のみ、記入ください。)				

○出展について

出展内容	
ブース看板名	
<p>①申し込みブース数 出展料：50,000円/1ブース × () ブース → <input type="checkbox"/>基本ブースを使用します。 <input type="checkbox"/>展示パネルのみ使用します。 <input type="checkbox"/>机のみ使用します。 <input type="checkbox"/>スペースのみ使用します。</p>	

○協賛について

<p>①協賛金について (1口50,000円) <input type="checkbox"/> 協賛します。(<input type="checkbox"/> 口、 <input type="checkbox"/> 円) <input type="checkbox"/> 協賛しません。</p>
<p>②商品による協賛 (抽選会等に使用させていただきます。具体的に商品名、価格、個数等記入ください。)</p>

●ご記入いただいた個人情報は当フォーラムにおける集計および事務処理にのみ使用し他の目的に使用いたしません。

<申込方法>

本申込書にご記入いただき、事務局(同志社大学赤ちゃん学研究センター内)にご提出(FAX)ください。後日、請求書を発送させていただき、広告版下の受取り等についてご説明させていただきます

お申込み先	<p>【送付先】 同志社大学赤ちゃん学研究センター TEL/FAX: 0774-73-1917 けいはんな「赤ちゃんにやさしい都市づくり」フォーラム事務局 小野 E-mail: re-ono@mail.doshisha.ac.jp</p>
-------	---

申込締切日：平成22年4月30日(金)までにFAXもしくはメール願います。